

BISS-C 绝对式编码器双路处理 DSI2019

产品手册 V1.0



MINGKUAI

哈尔滨明快机电科技有限公司

目 录

1 产品介绍.....	1
2 产品外观及尺寸.....	1
3 主要参数.....	3
4 接口.....	3
4.1 输入接口.....	4
4.2 输出接口.....	4
4.3 指示灯.....	4
5 BISS-C 协议	5
6 装箱清单.....	5
7 注意事项.....	6

TEL/FAX: 400-536717

Email: service@harbin-mingkuai.com

网址: www.harbin-mingkuai.com

1 产品介绍

DSI2019（产品名称暂定）是一款工业级的绝对式双路 BISS-C 接口模块，为 2 路 BISS-C 信号输入，经过算法处理后由 1 路 BISS-C 信号输出。可有效减小由于光栅安装或回转轴加工、装配所引起的偏心误差，提高测量精度。采样速度与采样位宽可调整，通用性强。支持多个模块级联，可将多路光栅信号处理成 1 路信号，满足更高的位置测量精度要求。

2 产品外观及尺寸



图 2-1 产品外观图

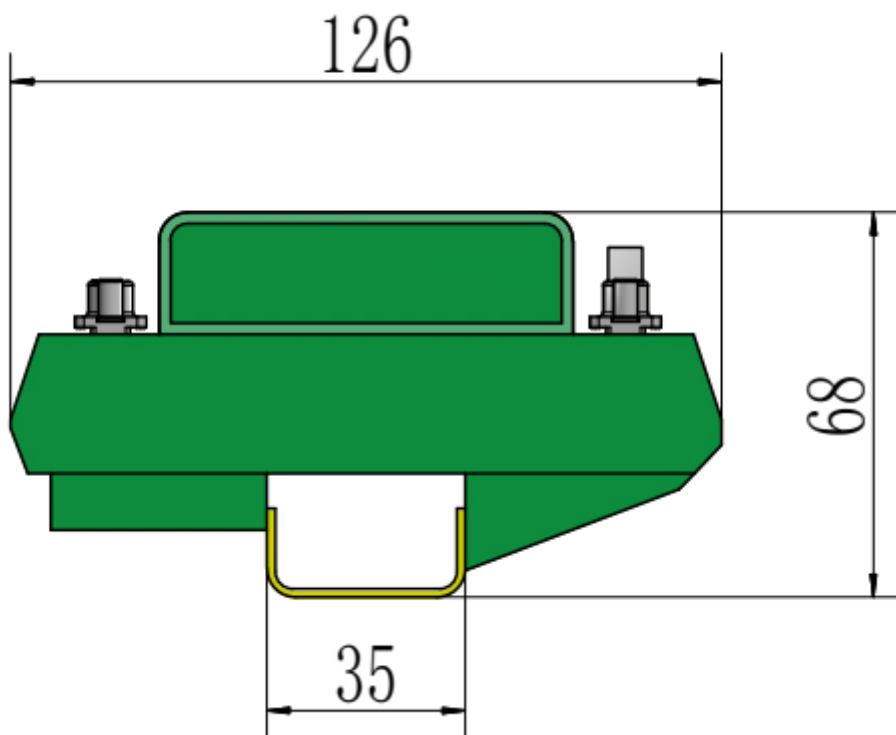


图 2-2 产品外观尺寸（侧面）

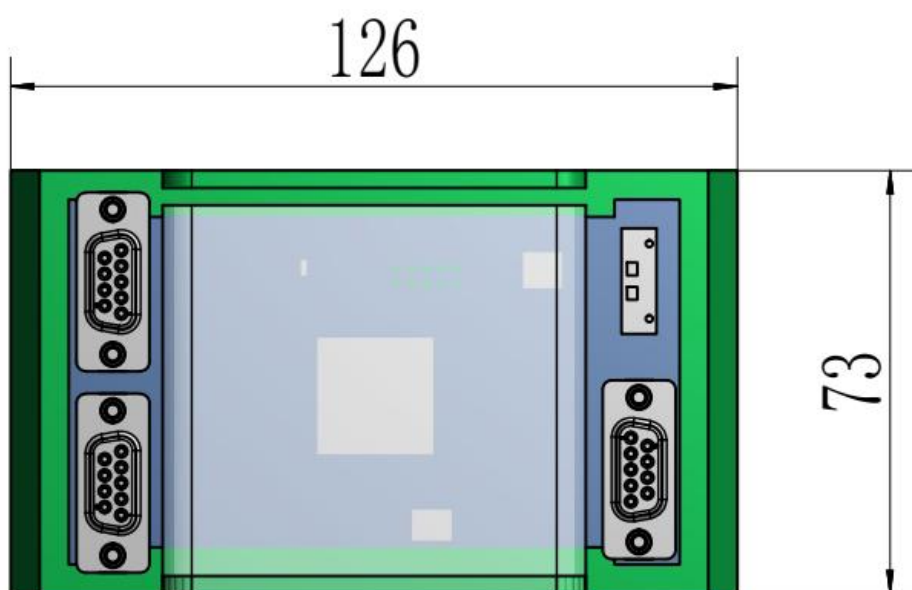


图 2-3 产品外观尺寸（顶部）

3 主要参数

采集接口：2 路 BISS-C

输出接口：1 路 BISS-C

数据位宽：26 位

转换延时： $\leq 1 \mu\text{s}$

采样时钟： $\leq 2\text{MHz}$

采样频率： $\leq 10\text{kHz}$

产品等级：工业级

供电电压： $5\text{V} \pm 10\%$

功耗： $2.2\text{W}@5\text{V}$ (含 2 路光栅读数头)

工作温度： $0^{\circ}\text{C} \sim 80^{\circ}\text{C}$

存贮温度： $-40^{\circ}\text{C} \sim 80^{\circ}\text{C}$

4 接口

转换器外部接口如下图 4-1 所示：

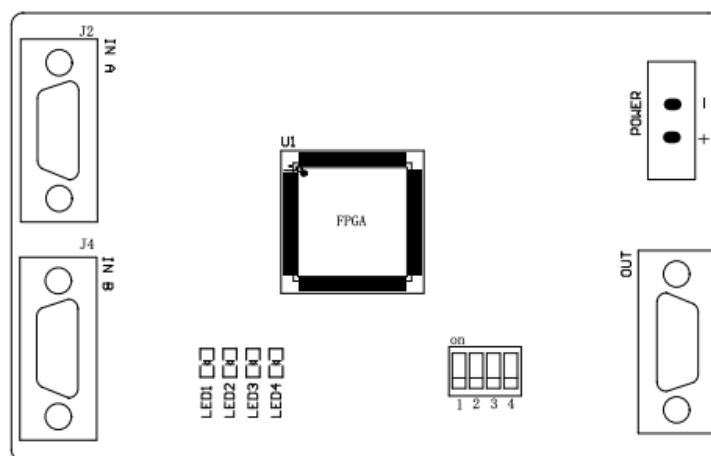


图 4-1 接口示意图

4.1 输入接口

两路输入接口 inA 和 inB 为 BISS-C 接口，接口定义如下表 4-1 所示。

表 4-1 输入接口引脚定义

引脚	定义
2	MACLK+
3	MACLK-
6	SLO+
7	SLO-
4、5	5V+
8、9	GND
1	内屏蔽
外壳	外屏蔽

4.2 输出接口

输出接口为 BISS-C 接口，接口定义如下表 4-2 所示。

表 4-2 输出接口引脚定义

引脚	定义
2	MACLK+
3	MACLK-
6	SLO+
7	SLO-
8、9	GND
其它	未连接

4.3 指示灯

板载 4 颗 LED 指示灯如图 4-1，指示功能如下表 4-3 所示。

表 6-3 指示灯功能

序号	名称	定义
1	LED1	上电指示（常亮）
2	LED2	工作指示（闪烁）
3	LED3	空
4	LED4	空

5 BISS-C 协议

BISS-C 模式(单向)是一种用于从光栅采集位置数据的快速同步串行接口。它是一种主从接口。主接口控制位置获取时序和数据传输速度,而光栅为从接口。接口由两个单向差分线组成。

“MA”将位置采集请求和时序信息(时钟)从主接口传输到光栅。

“SLO”将位置数据从光栅传输到与 MA 同步的主接口。

BISS-C 协议数据时序如下图 5-1 所示。

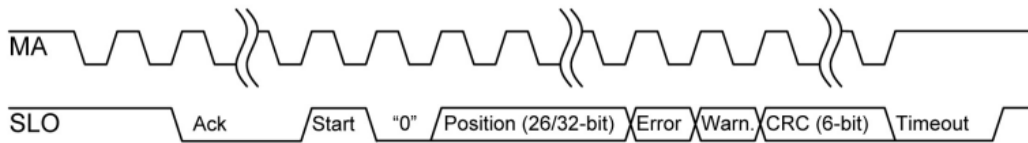


图 5-1 BISS-C 协议数据时序图

典型的请求循环进程如下:

- 1) 当空闲时,主接口使 MA 线保持高电平。光栅通过使 SLO 线保持高电平显示它已准备就绪。
- 2) 主接口通过开始在 MA 上传输时钟脉冲来请求位置采集。
- 3) 光栅通过将 MA 的第二上升沿的 SLO 线设为低电平做出响应。
- 4) 完成“Ack”周期后,光栅将数据传输到与时钟同步的主接口,如上图所示。
- 5) 当所有数据都传送完毕,主接口停下时钟,将 MA 线设为高电平。
- 6) 如果光栅尚未准备进行下一个请求周期,它会将 SLO 线设为低电平(超时周期)。
- 7) 当光栅准备进行下一请求周期时,它通过将 SLO 线设为高电平的方式提示主接口。

6 装箱清单

表 6-1 装箱清单

序号	名称	数量	备注
1	DSI2019	1 件	

2	合格证	1 件	
---	-----	-----	--

7 注意事项

使用前，请仔细阅读本手册的各项说明。非专业人士，请勿擅自拆修或改装板卡，以免造成人身伤害，如因私自拆修或改装造成任何直接或间接伤害，我公司不承担相关责任。

使用时应注意正面的 IC 芯片不要用手触摸，防止芯片受静电的损害。

哈尔滨明快机电科技有限公司