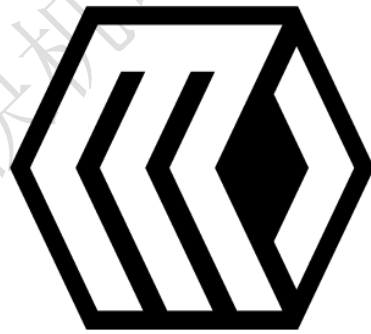


双通道编码器采集卡
RS2017

产品手册



MINGKUI

哈尔滨明快机电科技有限公司

目 录

1 产品介绍.....	1
2 产品外观图.....	1
3 主要参数.....	3
4 接口.....	3
4.1 输入接口.....	4
4.2 输出接口.....	4
4.3 指示灯.....	4
4.4 拨码开关.....	5
5 协议.....	5
6 指令集合.....	5
7 装箱清单.....	6
8 注意事项.....	6

TEL/FAX: 400-536717

Email: service@harbin-mingkuai.com

网址: www.harbin-mingkuai.com

1 产品介绍

RS2017 接口转换器是一款面向工业使用的一款绝对式编码器转换设备，可将双路 BISS-C/EnDat2.1/SSI 协议转换为一路 RS422 协议送入上位机或 PLC 等设备；采样速度与采样位宽可调整，通用性强。

2 产品外观及尺寸

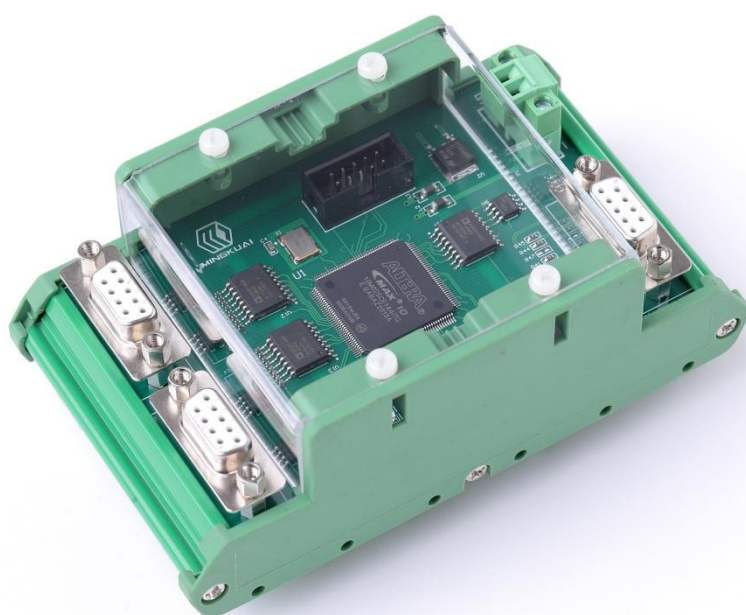


图 2-1 产品外观图

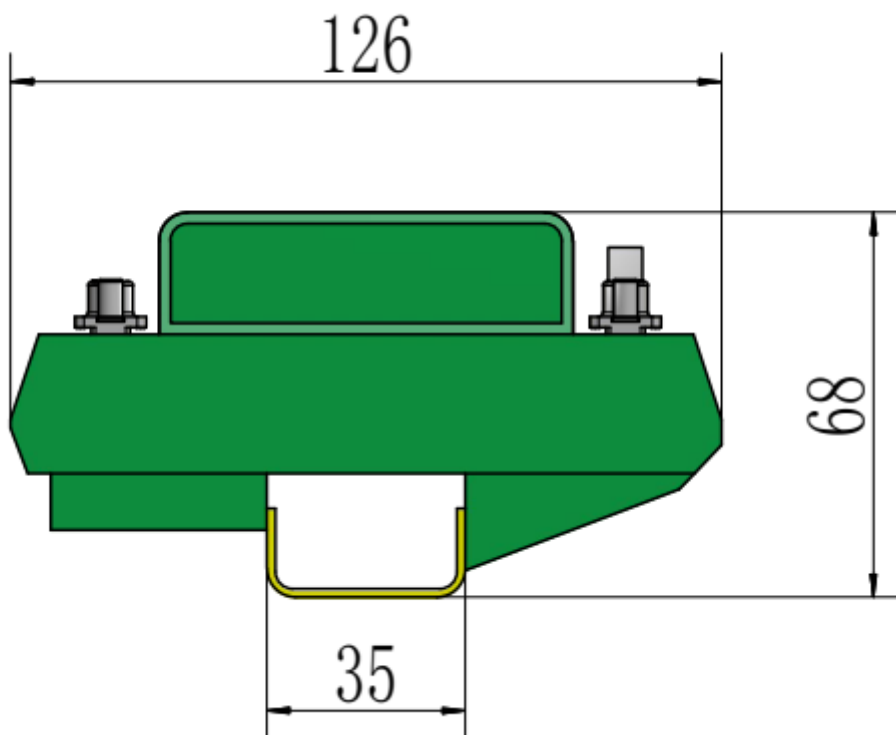


图 2-2 产品外观尺寸（侧面）

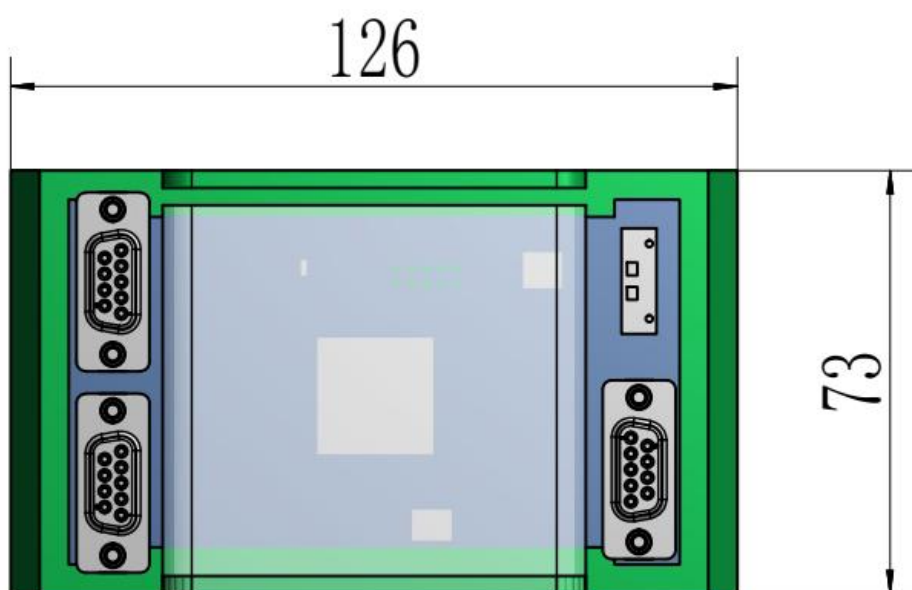


图 2-3 产品外观尺寸（顶部）

3 主要参数

采集通道：2 路

采集接口：BISS-C/EnDat2.1/SSI

数据位宽：编码器位宽

转换延时： $\leq 1 \mu\text{s}$

发送接口：RS422

发送速率：115200bps

采样时钟：2/5/10M

采集频率： $\geq 1\text{MHz}$

产品等级：工业级

功 耗：2.2W@5V（含 2 路光栅读数头）

工作温度： $-15^{\circ}\text{C}\sim 80^{\circ}\text{C}$

存贮温度： $-40^{\circ}\text{C}\sim 80^{\circ}\text{C}$

供电电压：5V

4 接口

转换器外部接口如下图 4-1 所示。

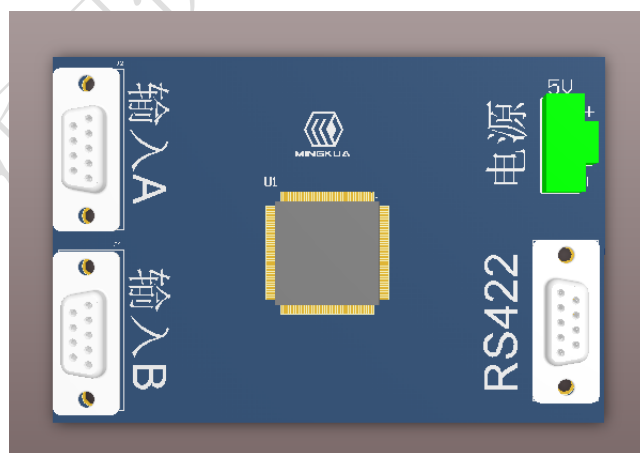


图 4-1 接口示意图

4.1 输入接口

两路输入接口 inA 和 inB 为 BISS-C/EnDat2.1/SSI 接口，接口定义如下表 4-1 所示。

表 4-1 输入接口引脚定义

引脚	定义
1	内屏蔽
2	MACLK+
3	MACLK-
6	SLO+
7	SLO-
4、5	5V+
8、9	GND
外壳	外屏蔽

4.2 输出接口

输出接口为 RS422 接口，接口定义如下表 4-2 所示。

表 4-2 输出接口引脚定义

引脚	定义	对应串口
1	RX+	TX+
2	RX-	TX-
3	TX+	RX+
4	TX-	RX-
Other	NC	-

4.3 指示灯

板载 4 颗 LED 指示灯指示功能如下表 4-3 所示。

表 4-3 指示灯功能

序号	名称	定义
1	LED1	供电（常亮）
2	LED2	板卡正常（闪烁）
3	LED3	采集
4	LED4	发送

4.4 拨码开关

拨码开关如图 4-1，功能如下表 4-4 所示。

表 4-4 拨码开关功能

名称	定义
SW1	On 复位/Off 工作
SW2	未定义
SW3	未定义
SW4	未定义

5 协议

数据协议图详见图 5-1，高位在前，低位在后。每包数据包含 10 个 byte，数据包为 7E+数据+7E，共 80bit。

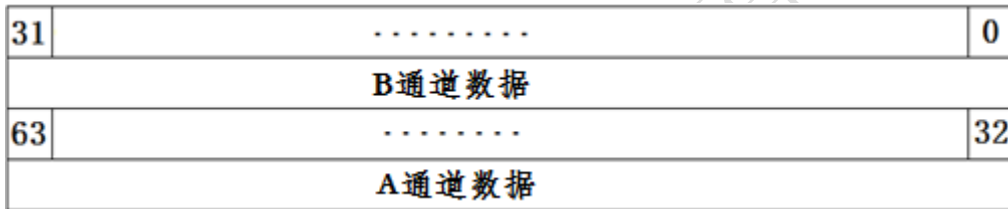


图 5-1 数据协议图

6 指令集合

指令集分为设置指令与控制指令，应用过程中，需要先发送设置指令，再发送控制指令。

表 6-1 指令集合

指令	内容
7E017E	启动连续采样
7E027E	启动单次采样
7E037E	停止连续采样
7F027F	设置 2M 采样时钟（默认）
7F057F	设置 5M 采样时钟
7F107F	设置 10M 采样时钟
7D017D	连续采样频率 1kHz
7D027D	连续采样频率 100Hz
7D037D	连续采样频率 10Hz
7D047D	连续采样频率 1Hz（默认）

7 装箱清单

表 7-1 装箱清单

序号	名称	数量	备注
1	RS2017	1 件	
2	合格证	1 件	

8 注意事项

使用前，请仔细阅读本手册的各项说明。非专业人士，请勿擅自拆修或改装板卡，以免造成人身伤害，如因私自拆修或改装造成任何直接或间接伤害，我公司不承担相关责任。

使用时应注意正面的 IC 芯片禁止用手直接触摸，以免芯片受到静电损害。

哈尔滨明快机电科技有限公司