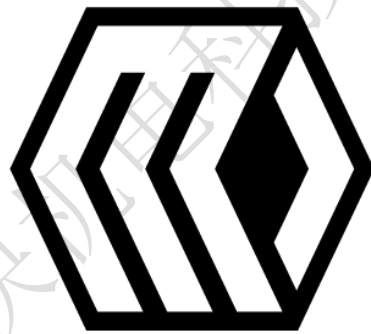


# 绝对式编码器采集卡 PCIe2011

产品手册



**MINGKUAI**

哈尔滨明快机电科技有限公司

# 目 录

1 板卡说明.....	1
1.1 板卡介绍.....	1
1.2 规格参数.....	2
1.3 软硬件支持.....	3
1.4 环境要求.....	3
1.5 配套附件.....	3
1.5.1 连接电缆.....	4
1.5.2 端子台.....	4
1.5.3 连接示例.....	6
2 安装方式.....	6
3 引脚定义.....	9
3.1 DB37 接口引脚分配.....	9
3.2 DB9 接口引脚分配.....	9
3.3 DB37 接口引脚定义.....	10
4 编程说明.....	11
4.1 驱动安装.....	11
4.2 windows 下编程函数.....	11
4.3 RTX 操作系统编程说明.....	11
4.4 数据协议.....	12
5 装箱清单.....	13
6 注意事项.....	13

TEL/FAX: 400-536717

Email: [service@harbin-mingkuai.com](mailto:service@harbin-mingkuai.com)

网址: [www.harbin-mingkuai.com](http://www.harbin-mingkuai.com)

## 1 板卡说明

### 1.1 板卡介绍

PCIe2011 是开放高速串行总线 BISS-C 的接口卡，适用于 Renishaw 绝对式测角、测距传感器和工控机的接口，是一种快速多功能，多通道同步的 PCI-Express 总线接口板。同时兼容 EnDat2.1 及 SSI 接口。该板卡应用范围广泛，在恶劣的工业环境中表现出高精度和高可靠性。该产品具备以下技术特点：

- 1) 采用 FPGA 技术，同步接收最多 5 个绝对式测角、测距传感器的角度、位移输出信号，将其处理后传输给计算机；
  - 2) 精确的时基以及动态采样补偿专利技术保证了采样的高可靠性；
  - 3) 传感器线长自动补偿技术，在 EMC 条件适宜时，可以将采样周期稳定在 40.4 $\mu$ s，达到现有绝对式读数头的极限；
  - 4) 高速电磁隔离技术；
  - 5) 采样精度为 20ns，利用动态采样计时技术，实时产生同步、高品质角速度、角加速度、线速度和线加速度信号，将大幅度提升伺服控制系统的控制品质；
  - 6) 采用高速 PCIe 总线接口，硬件插槽可采用 PCIe-X1/PCIe-X4/PCIe-X8/PCIe-X16；
  - 7) 主 DMA 高速传输技术，5 通道同步数据传输到内存中时间低于 3 $\mu$ s；
  - 8) 兼容 MFC+RTX 技术，便于用户在 Windows 下实现丰富接口和界面管理。
- 产品图详见图 1-1。



图 1-1 PCIe2011 产品外观图

## 1.2 规格参数

表 1-1 规格参数

供电	PC 主板供电
采集接口	BISS-C/EnDat2.1/SSI
位置数据位宽	1-32bit
时基信号	16bit
同步误差	$\leq 500\text{ns}$
单次采样周期	$40.4\mu\text{s}$
传输延迟	$\leq 3\mu\text{s}$
连续工作时间	$\geq 12\text{h}$
产品等级	工业级
认证	CE
试验	Rohs/EMS/环境

### 1.3 软硬件支持

表 1-2 软硬件支持

名称	参数
系统总线	PCI Express 1.0A
操作系统	Windows7 32/64bit, XP 32bit
插槽	X1/X4/X8/X16 PCI Express
PC 端操作电压	3.3V±9%
	12V±8%

### 1.4 环境要求

表 1-3 环境要求

名称	参数
工作温度 (°C)	-15~80 (强制通风)
存贮温度 (°C)	-40~80
相对湿度 (室内)	50%@40°C
	80%@31°C

### 1.5 配套附件

MK-DB37 为 PCIe2011 专用配套端子台，外接 5V 电源后可提供 5 路编码器的 5V 电源（注：Renishaw 绝对式光栅 DB9 接口即插即用）；MK-LDB37 为 PCIe2011 专用定制屏蔽双绞电缆，可以有效提高抗干扰能力。

表 1-5 推荐附件型号

名称	型号	备注
PCIe2011 连接电缆	MK-LDB37	1 米
PCIe2011 端子台	MK-DB37	

### 1.5.1 连接电缆



图 1-2 PCIe2011 连接电缆

### 1.5.2 端子台



图 1-3 PCIe2011 端子台

如图 1-4 和图 1-5 所示，端子台采用 35mm 工业导轨固定，尺寸如下图所示：

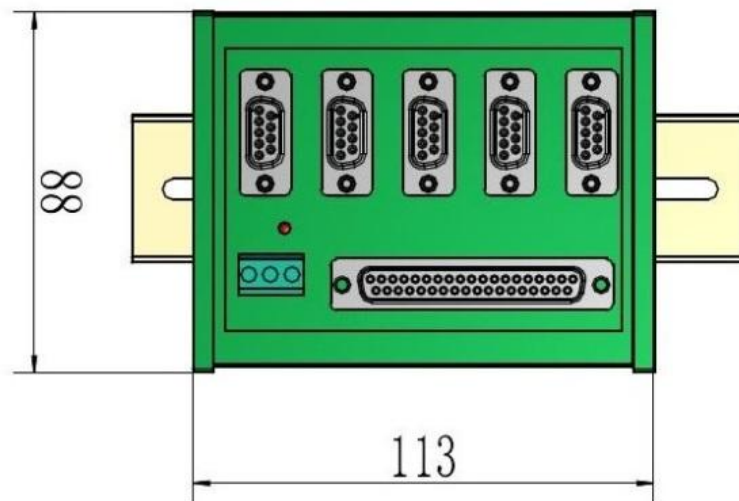


图 1-4 端子台正视图

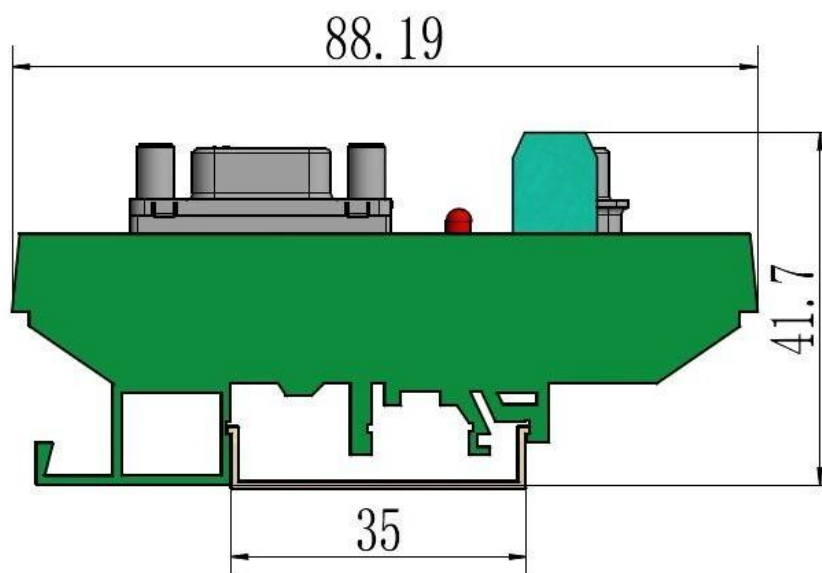


图 1-5 端子台侧视图

### 1.5.3 连接示例

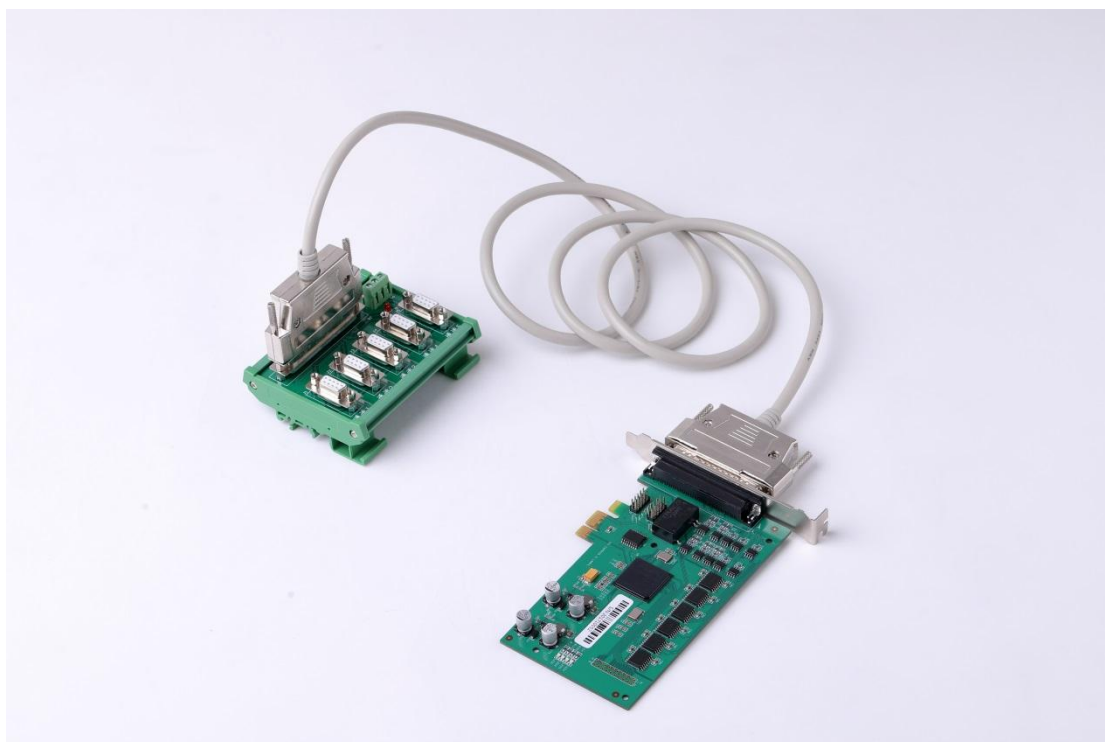


图 1-6 连接示例

## 2 安装方式

### 1 打开 PC 机相关盖板

- 1) 关掉 PC 机和所有与 PC 机连接的设备；
- 2) 拔出 PC 机的电源插头；
- 3) 依照 PC 机的操作说明打开 PC 机上盖板；
- 4) 如无法暴露出 PC 机底板上的 PCIe 插槽，请参照 PC 机制造商提供的操作方法，打开 PC 机机箱外壳。

### 2 选择插槽

选择 X1 以上的 PCI-Express 插槽，如图 2-1 所示。



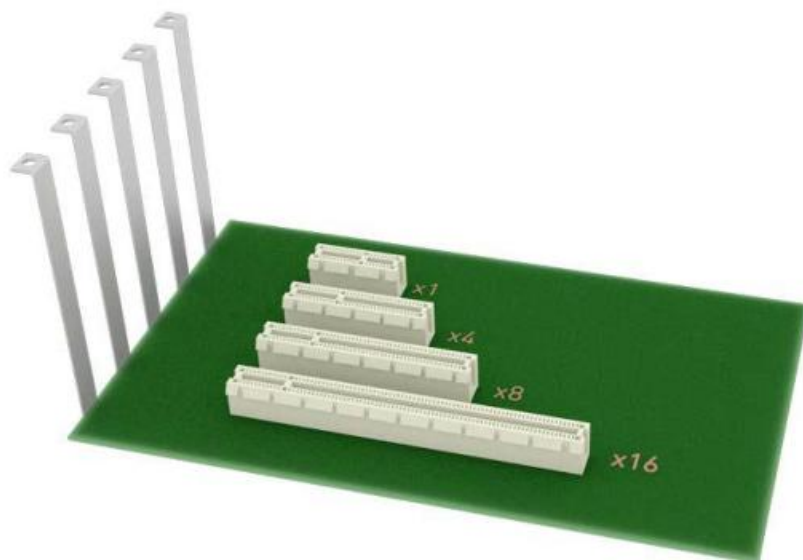


图 2-1 PCI-Express 插槽类型

### 3 插入板卡

将板卡从防静电袋中取出，从上方垂直插入选定的插槽，如图 2-2 所示；用螺钉把板卡固定好，如图 2-3 所示；拧紧螺钉，盖好机箱外壳，还原 PC 机。

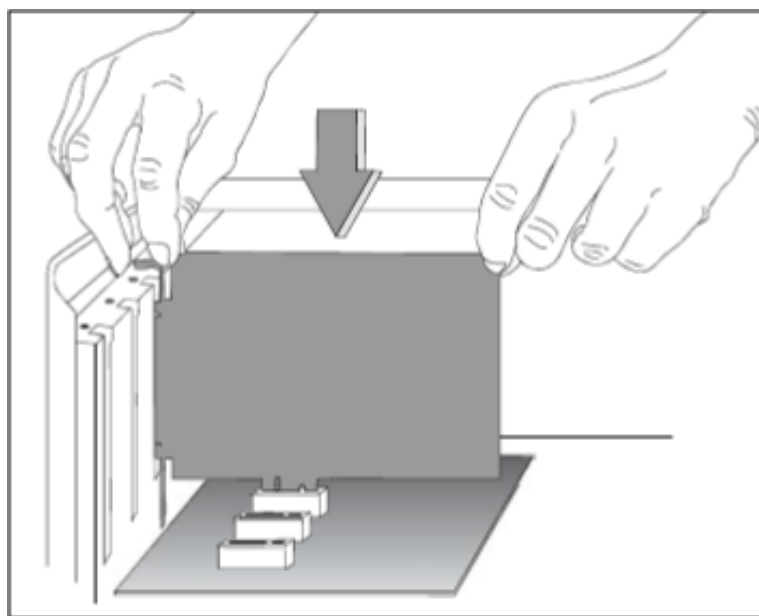


图 2-2 插入板卡

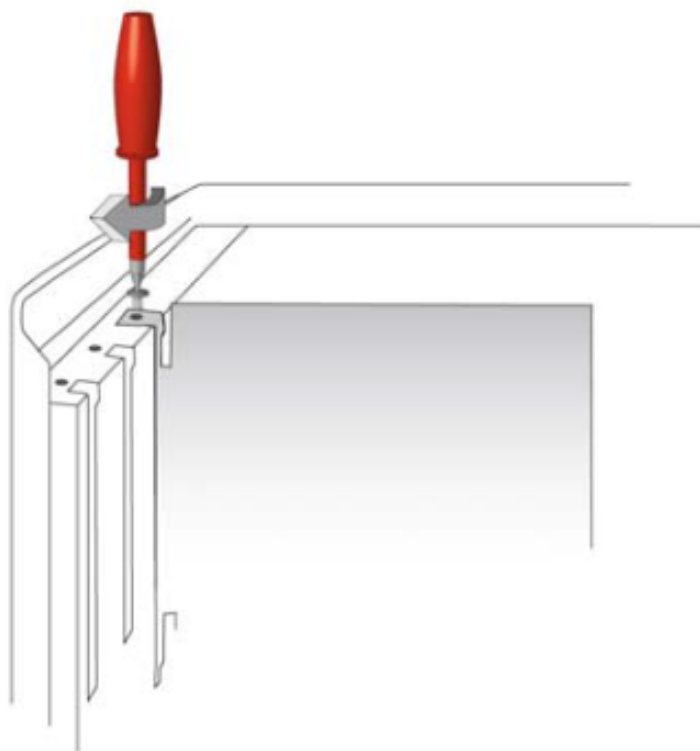


图 2-3 固定板卡

请小心触碰板卡的外边缘和槽架，禁止触摸板的表面。正确接触方式详见图 2-4 所示。

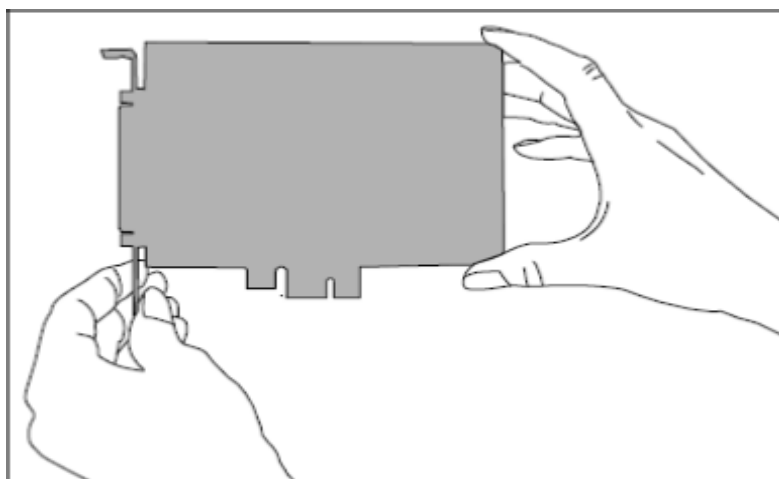


图 2-4 正确接触板卡的方法

### 3 引脚定义

#### 3.1 DB37 接口引脚分配

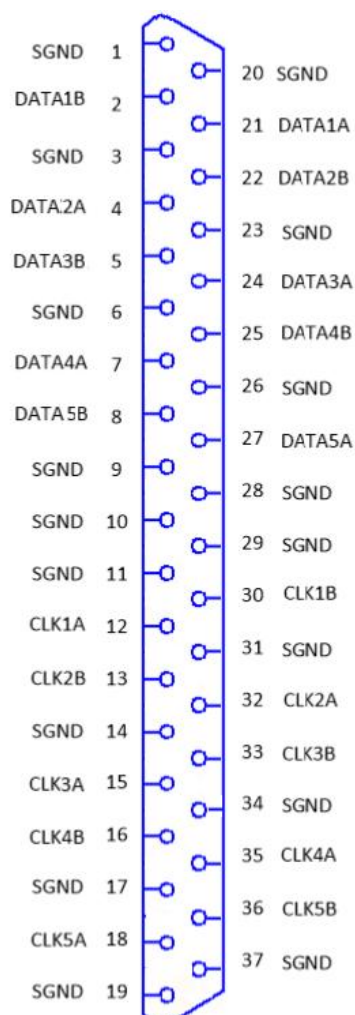


图 3-1 DB37 接口引脚定义

#### 3.2 DB9 接口引脚分配

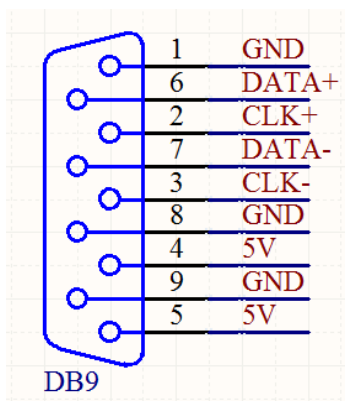


图 3-2 DB9 接口引脚定义

### 3.3 DB37 接口引脚定义

表 3-1 引脚描述表

引脚序号	引脚名称	引脚描述
1	SGND	地
2	DATA1B	第 1 路光栅数据信号 -
3	SGND	地
4	DATA2A	第 2 路光栅数据信号 +
5	DATA3B	第 3 路光栅数据信号 -
6	SGND	地
7	DATA4A	第 4 路光栅数据信号 +
8	DATA5B	第 5 路光栅数据信号 -
9	SGND	地
10	SGND	地
11	SGND	地
12	CLK1A	第 1 路光栅时钟信号 +
13	CLK2B	第 2 路光栅时钟信号 -
14	SGND	地
15	CLK3A	第 3 路光栅时钟信号 +
16	CLK4B	第 4 路光栅时钟信号 -
17	SGND	地
18	CLK5A	第 5 路光栅时钟信号 +
19	SGND	地
20	SGND	地
21	DATA1A	第 1 路光栅数据信号 +
22	DATA2B	第 2 路光栅数据信号 -
23	SGND	地
24	DATA3A	第 3 路光栅数据信号 +
25	DATA4B	第 4 路光栅数据信号 -
26	SGND	地
27	DATA5A	第 5 路光栅数据信号 +

28	SGND	地
29	SGND	地
30	CLK1B	第 1 路光栅时钟信号 -
31	SGND	地
32	CLK2A	第 2 路光栅时钟信号 +
33	CLK3B	第 3 路光栅时钟信号 -
34	SGND	地
35	CLK4A	第 4 路光栅时钟信号 +
36	CLK5B	第 5 路光栅时钟信号 -
37	SGND	地

## 4 编程说明

### 4.1 驱动安装

板卡支持 WinXP 32bit/Win7 32bit/Win7 64bit 操作系统, 根据不同操作系统, 可在公司官网中获得相应驱动程序。公司官网地址 [www.harbin-mingkuai.com](http://www.harbin-mingkuai.com)。

注: 其中 Win7 64bit 操作系统安装驱动时, 需要开机时进入 Win7 界面之前, 按键盘 F8 键, 关闭强制数字签名, 后方可正常安装。

驱动安装之后, PC 机设备管理器中出现“PCIe-2011 系列光栅采集卡”, 表示驱动安装成功。

### 4.2 windows 下编程函数

板卡附带标准 C++ 函数库及例程, 文件可在公司官网中下载。公司官网地址 [www.harbin-mingkuai.com](http://www.harbin-mingkuai.com)。

### 4.3 RTX 操作系统编程说明

板卡附带标准 C++ 函数库及例程, 文件可在公司官网中下载。公司官网地址 [www.harbin-mingkuai.com](http://www.harbin-mingkuai.com)。

#### 4.4 数据协议



图 4-1 数据协议图

注：时基信号从板卡启动开始计时，16bit 循环自加；数字每增加 1，对应时间增加 10ns。

表 4-1 数据位对照表

位	名称	位	名称
D0	D31 为高位 D0 为低位 注：如 26 位光栅，高 26 位为有效数据，低 6 位为无效数据	D32	时基第 0 位
D1		D33	时基第 1 位
D2		D34	时基第 2 位
D3		D35	时基第 3 位
D4		D36	时基第 4 位
D5		D37	时基第 5 位
D6		D38	时基第 6 位
D7		D39	时基第 7 位
D8		D40	时基第 8 位
D9		D41	时基第 9 位
D10		D42	时基第 10 位
D11		D43	时基第 11 位
D12		D44	时基第 12 位
D13		D45	时基第 13 位
D14		D46	时基第 14 位
D15		D47	时基第 15 位
D16		D48	预留（默认 0）
D17		D49	预留（默认 0）
D18		D50	预留（默认 0）
D19		D51	预留（默认 0）

D20		D52	预留（默认 0）
D21		D53	crc0
D22		D54	crc1
D23		D55	crc2
D24		D56	crc3
D25		D57	crc4
D26		D58	crc5
D27		D59	错误位
D28		D60	警告位
D29		D61	通道 0 位
D30		D62	通道 1 位
D31		D63	通道 2 位

## 5 装箱清单

表 5-1 装箱清单

序号	名称	数量	备注
1	PCIe2011	1	
2	合格证	1	

## 6 注意事项

使用前，请仔细阅读本手册的各项说明与操作。非专业人士，请勿擅自拆修或改装板卡，以免造成人身伤害，如因私自拆修或改装造成任何直接或间接伤害，我公司不担负相关责任。

使用时应注意正面的 IC 芯片禁止用手直接触摸，以免芯片受到静电损害。