

# BISS-C 绝对式编码器双路处理 DSI2019

产品手册 V1.0



**MINGKUAI**

哈尔滨明快机电科技有限公司

# 目 录

1 产品介绍.....	1
2 产品外观及尺寸.....	1
3 主要参数.....	3
4 接口.....	3
4.1 输入接口.....	4
6.2 输出接口.....	4
4.3 指示灯.....	4
6.4 拨码开关.....	5
5 协议配置.....	5
5.1 串口配置协议.....	5
5.2 BISS-C 协议.....	6
6 装箱清单.....	7
7 注意事项.....	7

TEL/FAX: 400-536717

Email: [service@harbin-mingkuai.com](mailto:service@harbin-mingkuai.com)

网址: [www.harbin-mingkuai.com](http://www.harbin-mingkuai.com)

## 1 产品介绍

DSI2019（产品名称暂定）是一款工业级的绝对式双路 BISS-C 接口模块，为 2 路 BISS-C 信号输入，经过算法处理后由 1 路 BISS-C 信号输出。可有效减小由于光栅安装或回转轴加工、装配所引起的偏心误差，提高测量精度。采样速度与采样位宽可调整，通用性强。支持多个模块级联，可将多路光栅信号处理成 1 路信号，满足更高的位置测量精度要求。

## 2 产品外观及尺寸



图 2-1 产品外观图

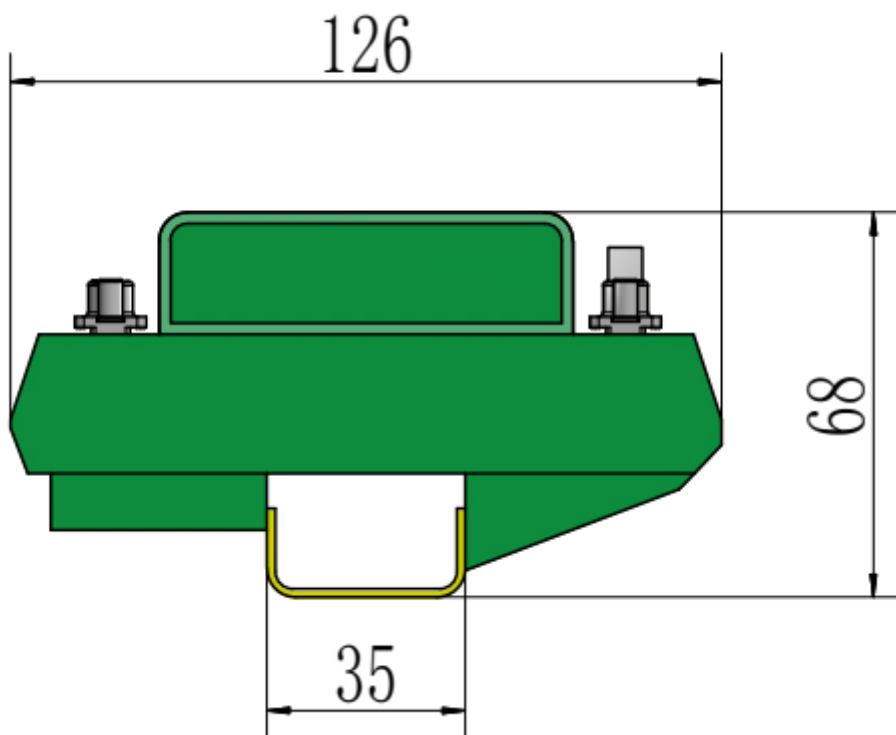


图 2-2 产品外观尺寸（侧面）

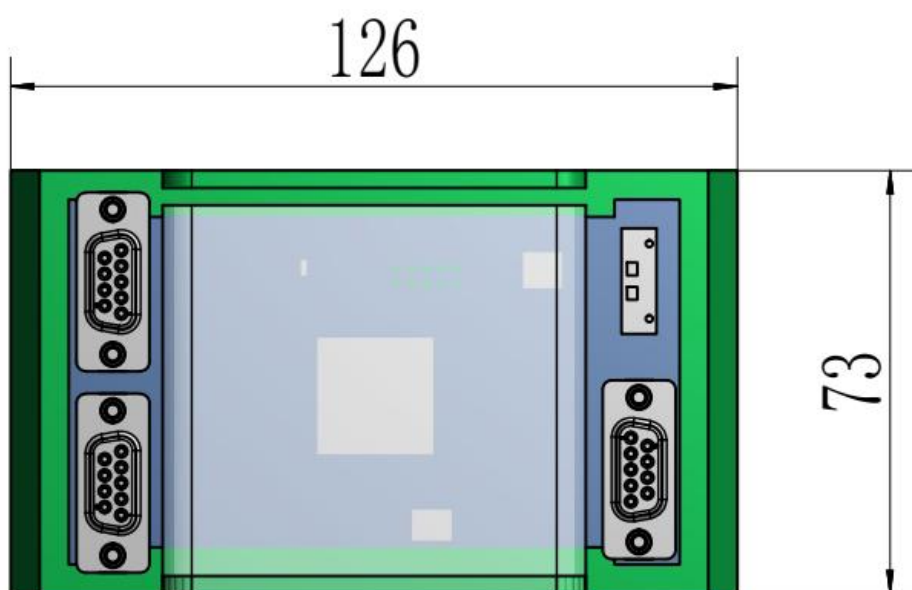


图 2-3 产品外观尺寸（顶部）

### 3 主要参数

采集接口：2 路 BISS-C

输出接口：1 路 BISS-C

数据位宽：1-32 位

转换延时： $\leq 1\mu\text{s}$

系统时钟：100kHz、500kHz、1MHz、5MHz

采样时钟：1Hz、10Hz、100Hz、1kHz

产品等级：工业级

供电电压： $5\text{V} \pm 10\%$

功耗：2.2W@5V (含 2 路光栅读数头)

工作温度： $-15^{\circ}\text{C} \sim 80^{\circ}\text{C}$

存贮温度： $-40^{\circ}\text{C} \sim 80^{\circ}\text{C}$

#### 出厂默认参数设置

采样时钟速率：5MHz

采样频率：1kHz

数据位宽：26 位

(出厂前可根据用户要求进行状态设置)

### 4 接口

转换器外部接口如下图 4-1 所示：

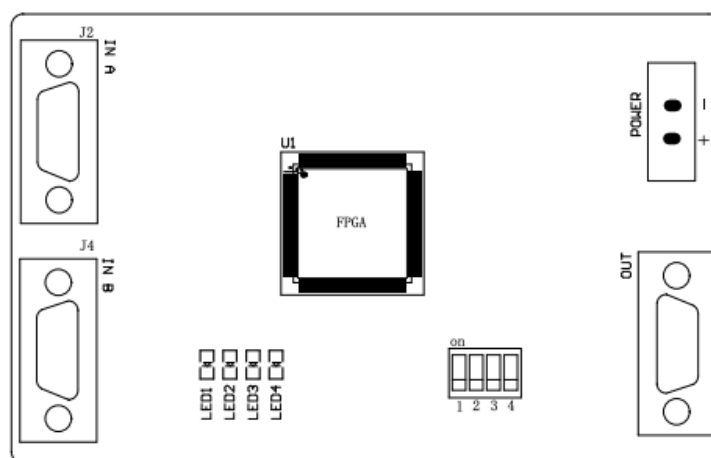


图 4-1 接口示意图

#### 4.1 输入接口

两路输入接口 inA 和 inB 为 BISS-C 接口，接口定义如下表 4-1 所示。

表 4-1 输入接口引脚定义

引脚	定义
2	MACLK+
3	MACLK-
6	SLO+
7	SLO-
4、5	5V+
8、9	GND
1	内屏蔽
外壳	外屏蔽

#### 4.2 输出接口

输出接口为 BISS-C 接口，接口定义如下表 4-2 所示。

表 4-2 输出接口引脚定义

引脚	定义
2	MACLK+
3	MACLK-
6	SLO+
7	SLO-
其它	未连接

#### 4.3 指示灯

板载 4 颗 LED 指示灯如图 4-1，指示功能如下表 4-3 所示。

表 6-3 指示灯功能

序号	名称	定义
1	LED1	工作指示（闪烁）
2	LED2	模式指示 （亮：配置模式；灭：协议转换）
3	LED3	配置完成指示 （亮：配置成功；灭：配置失败）
4	LED4	上电指示（常亮）

#### 4.4 拨码开关

拨码开关如图 4-1，功能如下表 4-4 所示。

表 4-4 拨码开关功能

名称	定义
SW1	未定义
SW2	复位，拨到 ON 时为复位状态，拨到 OFF 时为工作状态
SW3	ON:正半周 OFF:负半周
SW4	ON 配置模式/OFF 转换模式

#### 5 协议配置

当 SW4 选择 ON 配置模式时，采用 RS422 串口协议，通过串口助手可对模块进行配置，422 串口与转换输出接口（out）复用同一个硬件接口，串口配置信息可自动保存，上电自动运行最后一次保存的配置，配置协议如下表 5-1 所示，协议如表 5-2 所示。每收到一条串口指令自动保存，保存完成后将原返回给上位机发送过来的数据。

##### 5.1 串口配置协议

表 5-1 配置串口命令

字节	1	2	3	4	5	6	7	8	9
名称	AA	55	Conv_sel	Encoder_bit	Out_bit	Encoder_speed	Encoder_freq	7E	E7

表 5-2 配置串口协议详解

序号	名称	功能	参数
1	Conv_sel	模式转换选择（保留）	
2	Encoder_bit	编码器位数	1-32 位可设定（例：26 位为 1AH）
3	Out_bit	输出协议位数	1-32 位可设定（设定时要大于等于 Encoder_bit，输出时自带协议校验位，（例：26 位为 1AH））
4	Encoder_speed	采样时钟	0:100kHz 1:500kHz 2:1MHz 3:5MHz
5	Encoder_freq	采样频率	0:1Hz 1:10Hz 2:100Hz 3:1kHz

## 5.2 BISS-C 协议

BISS-C 模式(单向)是一种用于从光栅采集位置数据的快速同步串行接口。它是一种主从接口。主接口控制位置获取时序和数据传输速度,而光栅为从接口。接口由两个单向差分线组成。

“MA”将位置采集请求和时序信息(时钟)从主接口传输到光栅。

“SLO”将位置数据从光栅传输到与 MA 同步的主接口。

BISS-C 协议数据时序如下图 5-1 所示。

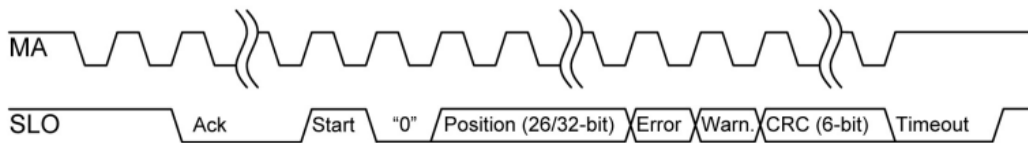


图 5-1 BISS-C 协议数据时序图

典型的请求循环进程如下:

- 1) 当空闲时,主接口使 MA 线保持高电平。光栅通过使 SLO 线保持高电平显示它已准备就绪。
- 2) 主接口通过开始在 MA 上传输时钟脉冲来请求位置采集。
- 3) 光栅通过将 MA 的第二上升沿的 SLO 线设为低电平做出响应。
- 4) 完成“Ack”周期后,光栅将数据传输到与时钟同步的主接口,如上图所示。
- 5) 当所有数据都传送完毕,主接口停下时钟,将 MA 线设为高电平。
- 6) 如果光栅尚未准备进行下一个请求周期,它会将 SLO 线设为低电平(超时周期)。
- 7) 当光栅准备进行下一请求周期时,它通过将 SLO 线设为高电平的方式提示主接口。



## 6 装箱清单

表 6-1 装箱清单

序号	名称	数量	备注
1	DSI2019	1 件	
2	合格证	1 件	

## 7 注意事项

使用前，请仔细阅读本手册的各项说明。非专业人士，请勿擅自拆修或改装板卡，以免造成人身伤害，如因私自拆修或改装造成任何直接或间接伤害，我公司不承担相关责任。

使用时应注意正面的 IC 芯片不要用手触摸，防止芯片受静电的损害。

哈尔滨明快机电科技有限公司